

仕 様 書

パン・チルト・ズーム・ネットワークカメラ

VCC-VH401N

■ 概要

- ・MPEG4/M-JPEG出力方式
- ・192倍の高倍率ズーム（光学12倍、電子ズーム16倍）
- ・デイ/ナイト機能
- ・音声双方向対応
- ・ネットワーク接続による遠隔操作および監視

■ 仕様

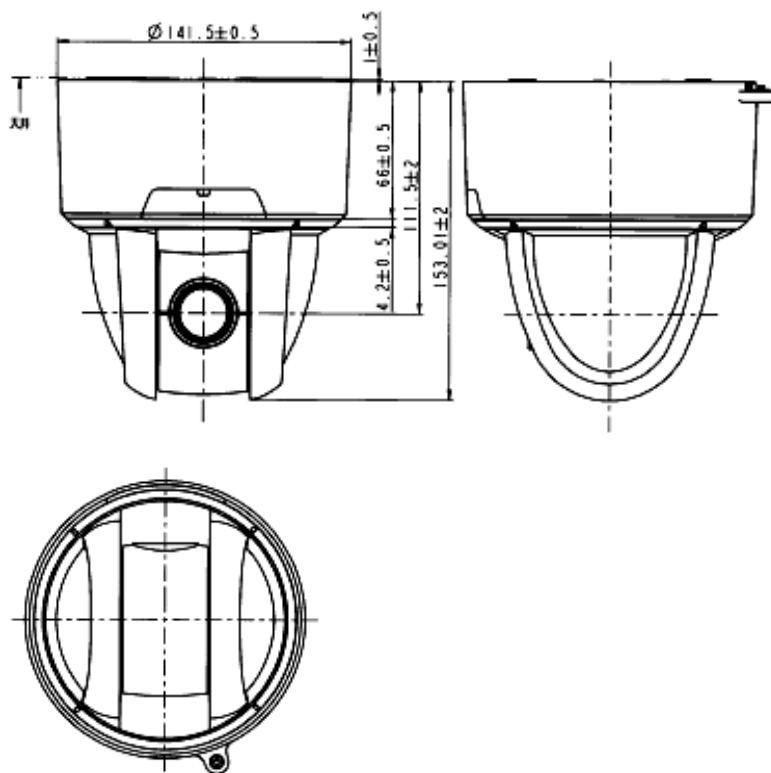
テレビジョン方式	: カラーNTSC準拠
走査方式	: 2:1インターレース
撮像デバイス	: 1/4インチカラーCCD
有効画素数	: 約38万画素、768 (H) × 494 (V)
解像度	: 水平解像度470TV本、垂直解像度360TV本（カラー画像時）
最低被写体照度	: (30IRE) 0.31 lx (F1.9、AGC最大、白黒モード) 1.0 lx (F1.9、AGC最大、カラーモード) (50IRE) 0.186 lx (F1.9、AGC最大、白黒モード) 0.6 lx (F1.9、AGC最大、カラーモード) (電子増感80倍時) 0.0038 lx (F1.9、AGC最大、白黒モード) 0.013 lx (F1.9、AGC最大、カラーモード)
映像出力	: VBS 1.0V _(p-p) / 75Ω、BNC接栓
S/N比	: 49dB
逆光補正	: ON/OFF
ホワイトバランス	: オート/ワンプッシュ/マニュアル/室内/屋外/蛍光灯
AGC	: 0dB, 4dB, 8dB, 16dB, 20dB, 24dBが設定可能
レンズ	: 電動12倍ズーム f = 3.8 (W) ~ 45.6 (T) mm F = 1.6 ~ 2.7
画角	: 水平4.5 - 52.8度
フリッカーレス	: 有り
電子シャッター	: 1/60、1/100、1/250、1/500、1/1000、1/2000、1/4000、1/10000、 1/20000、1/50000 秒
プライバシーマスキング	: 6箇所 ON/OFF
アラーム入力	: 2端子 無電圧メイク接点（トリガー入力動作）
アラーム出力1	: 1端子 オープンコレクタ出力（最大DC12V、30mA以下） ※ 節制によりアラーム入力1, 2入力時、動き検出時に出力
音声入力端子	: Φ3.5mmモノラルミニジャック
音声出力端子	: RCAピンジャック
カメラタイトル	: ON/OFF 最大10文字

品名	パン・チルト・ズーム・ネットワークカメラ	品番	VCC-VH401N	No	1/2
----	----------------------	----	------------	----	-----

- 同期方式 : 内部同期
- デイナイト機能 : ON/OFF
- アパーチャー補正 : 有り
- 通信 : RS-485 調歩同期式半二重 (ELMO社プロトコル)
 スタートビット : 1ビット
 ストップビット : 1ビット
 パリティビット : なし
- 旋回動作範囲 : パン ±175度 (最大100度/秒)
 チルト 上15度 下195度 (最大100度/秒)
- 旋回速度 : オート/マニュアル・(8速)
- プリセットポジション : 16箇所
- 電源 : DC12 1.0A / 50Hz / 60Hz
- 消費電力 : 16W
- 使用条件 : 温度 -10~+50℃、湿度 30~90% (結露しないこと)
- 外形寸法 : 142mm (W、φ) × 153 (H) mm
- 質量 : 1200g (取付金具などを除く)
- 付属品 : リモコン、ACアダプター、電源コード、単4形1.5V乾電池、
 天井取付金具、RS-485中継ケーブル、(5Pコネクタ 色:白)、
 アラーム入出力端子 中継ケーブル (6P コネクタ色:黒)、
 LANクロスケーブル (1m)、本体固定ネジ M3×5、
 CD-ROM (取扱説明書・専用ソフト 他)、保証書

■ 外観図

[単位:mm]



品名	パン・チルト・ズーム・ネットワークカメラ	品番	VCC-VH401N	No	2 / 2
----	----------------------	----	------------	----	-------