

仮

仕 様 書

パンフォーカス パンチルトズームカメラ

VCC-PT690

■概要

- ・約38万画素の1/4型CCD採用により、水平解像度520本を実現。
- ・内蔵x2.6電動パンフォーカスズームレンズで取り扱い易く、設置が簡単。
- ・電動パン・チルト機構搭載により、360度の監視が可能。(天井取付の場合)
- ・新メカニズム搭載により、壁取付にも対応。
- ・VCC-PT490の1ケーブルタイプ。

■仕様

テレビジョン方式	: カラーNTSC準拠
走査方式	: 525本、60フィールド/秒
撮像デバイス	: 1/4型 インターライン転送CCD
有効画素数	: 約38万画素、768(H)×494(V)
解像度	: 水平解像度520TV本、垂直解像度350TV本
最低被写体照度	: 1.9lx (F1.9、AGC最大、カラーモード)
映像出力	: VBS 1.0V _(p-p) / 75Ω、BNC接栓
S/N比	: 50dB以上 (AGC-OFF時)
逆光補正	: 中央重点/全画面評価測光方式 (2モード)
ホワイトバランス	: ATW/AWC/MWB/屋外/屋内/蛍光灯
AGC	: ON (HIGH/NORMAL) / OFF
ガンマ	: 0.45/1
レンズ	: 電動パンフォーカス f=2.8~7.3mm F=1.9~3.0
画角	: 水平73-28度、垂直54-21度、対角92-35度
フリッカーレス	: ON/OFF
電子シャッター	: 1/60、1/100、1/250、1/500、1/1000、1/2000、1/4000、1/10000 [秒]
モーション検出	: ON/OFF モーションズーム機能付き
プライバシーマスキング	: 8箇所 ON/OFF
アラーム入力	: 2CH (NO/NC切替)、アラームズームアップ、アラーム警告、アラームプリセット機能付き
アラーム出力	: 1CH (NO/NC切替)
カメラタイトル	: ON/OFF、最大16文字、タイトル位置調整可能
同期方式	: 内部同期
アパーチャー補正	: LOW/NORMAL/HIGH/OFF
通信	: RS-485 (同軸制御にも対応)、VAC-70対応 (別売)

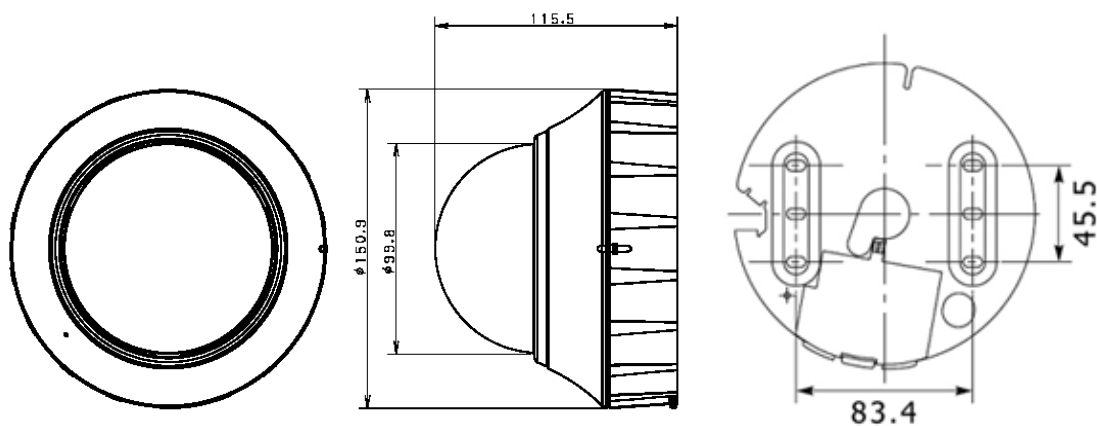
品名	パンフォーカス パンチルトズームカメラ	品番	VCC-PT690	No	1/2
----	---------------------	----	-----------	----	-----

三洋電機株式会社

旋回動作範囲	: パン 0～335度 [壁取付時：±55度]
	: チルト 0～90度 [壁取付時：0～90度]
旋回速度	: プリセット時 パン/チルト 最大120度/秒
	: マニュアル操作時 パン/チルト 5～100度/秒
プリセットポジション	: 16箇所
オートモード	: オートパン/シーケンシャルパン
電源	: DC18～24V (別売ドライブユニットより供給)
消費電力	: 7W
使用条件	: 温度 -10～+40℃、湿度 90%以下
外形寸法	: 150.9 (W、φ) × 115.5 (H) mm
	: ドーム径 99.8 (φ) mm
質量	: 640 g
付属品	: カバーシート、ネジ1本

■ 外観図

[単位:mm]



品名	パンフォーカス パンチルトズームカメラ	品番	VCC-PT690	No	2/2
----	---------------------	----	-----------	----	-----